

## Fregadero Uragano



fregaderos

Código: 1555 600



### CARACTERÍSTICAS

#### CUBETA PROFUNDA

Fregaderos que alcanzan una profundidad importante, más de 20 cm, gracias a la tecnología de producción avanzada, que ofrecen gran capacidad y practicidad en todas las operaciones de lavado.

#### DESAGÜE 3,5" BASKET

Desagüe grande de 3,5" equipado con el práctico tapón cestillo que impide el flujo de las partes sólidas en la alcantarilla.

#### FREGADEROS DE ESPESOR

Acero 1 mm de espesor. Un espesor importante que garantiza máxima robustez para los fregaderos que no conocen las señales del envejecimiento.

#### GANCHOS DE DESLIZAMIENTO

Exclusivo sistema de instalación Foster, que permite a los ganchos de fijación deslizarse a lo largo de todo el perímetro del fregadero. Permite una instalación fácil pudiendo colocar los ganchos en los puntos más accesibles.

### DETALLES

#### Acabado

Foster cepillado

#### Borde Instalación

Estándar (Borde 8 mm)

#### Material

Acero inoxidable AISI 304

Texture Foster cepillado

---

Base 100 cm

---

Dimensiones 970x500 mm

---

Dotaciones estándar Soportes de fijación, junta, desagüe, rebosadero y sifón, Caja de embalaje

---

Orificios Monomando 1 orificio de serie - 2º orificio bajo petición

---

Hueco de encastre 950x480 mm

---

Escurreidor No

---

Anchura 97 cm

---

Medida de la cubeta 910x440mm

---

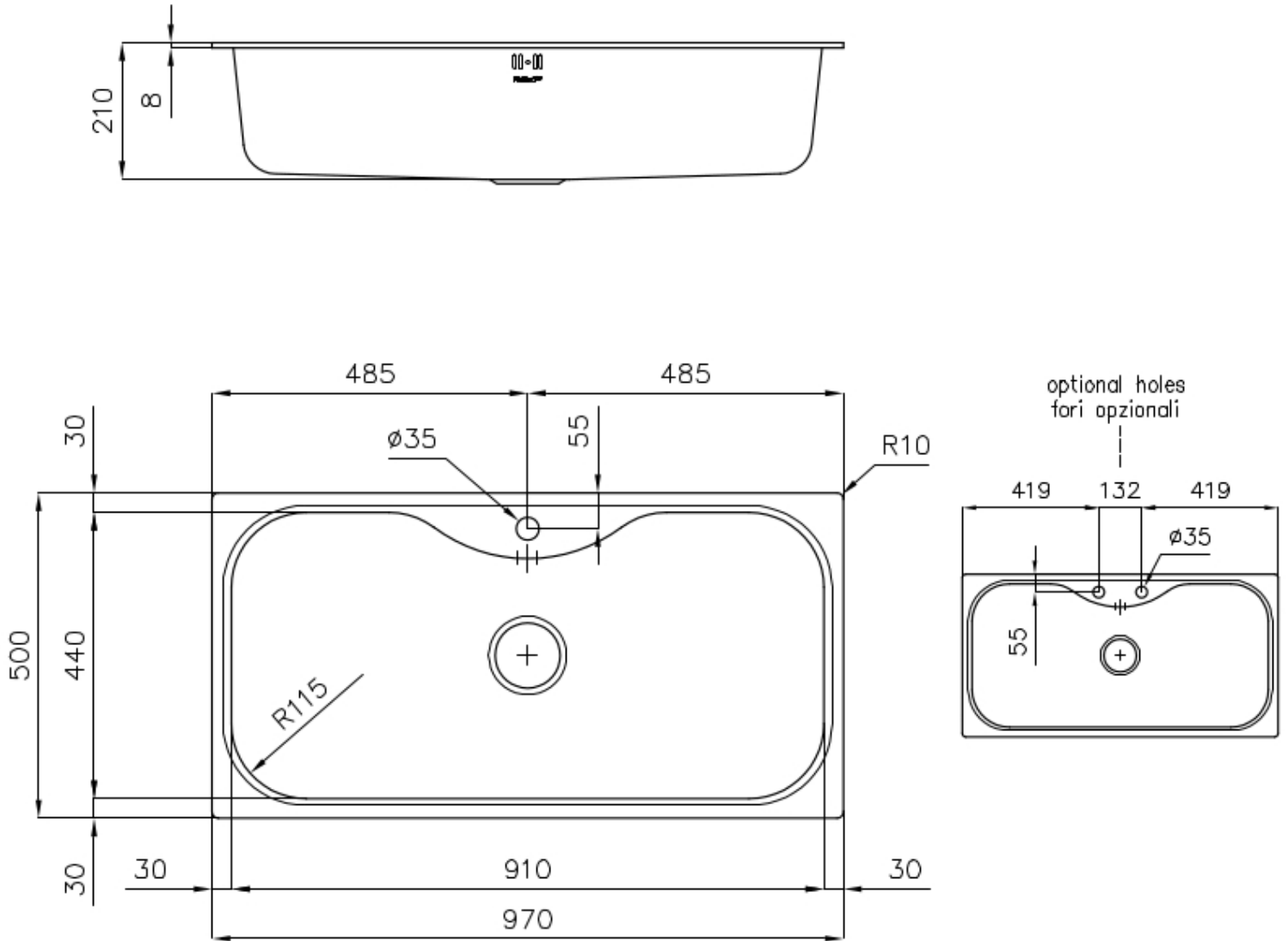
Número de cubetas 1 cubeta

---

Desagüe Desagüe 3.5 "

---

## DIBUJOS TÉCNICOS



## GALERÍA



## ACCESORIOS OPCIONALES



**Cubeta blanca**

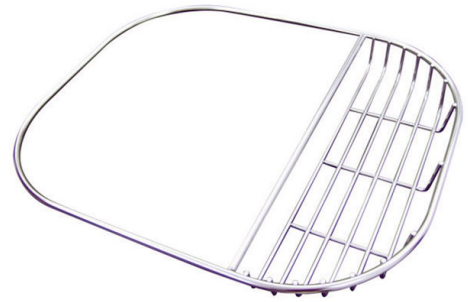
8152 100

\* sólo en combinación con el accesorio  
8100 112



**escurre pasta blanco**

8151 100



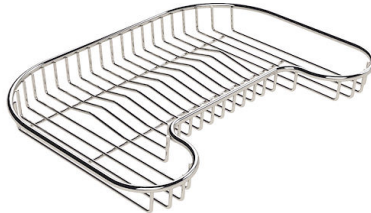
**Porta cubeta**

8100 112



**Rejilla portaplatos inox**

8100 154



**Rejilla portaplatos inox**

8100 111



**Tabla de corte de madera Iroko**

8659 112



**Tabla de corte Twin de madera  
Iroko**

8644 003

## MARIDAJE RECOMENDADO



**Monomando KS Plus**  
8522 000



**Monomando Magnum**  
8484 000